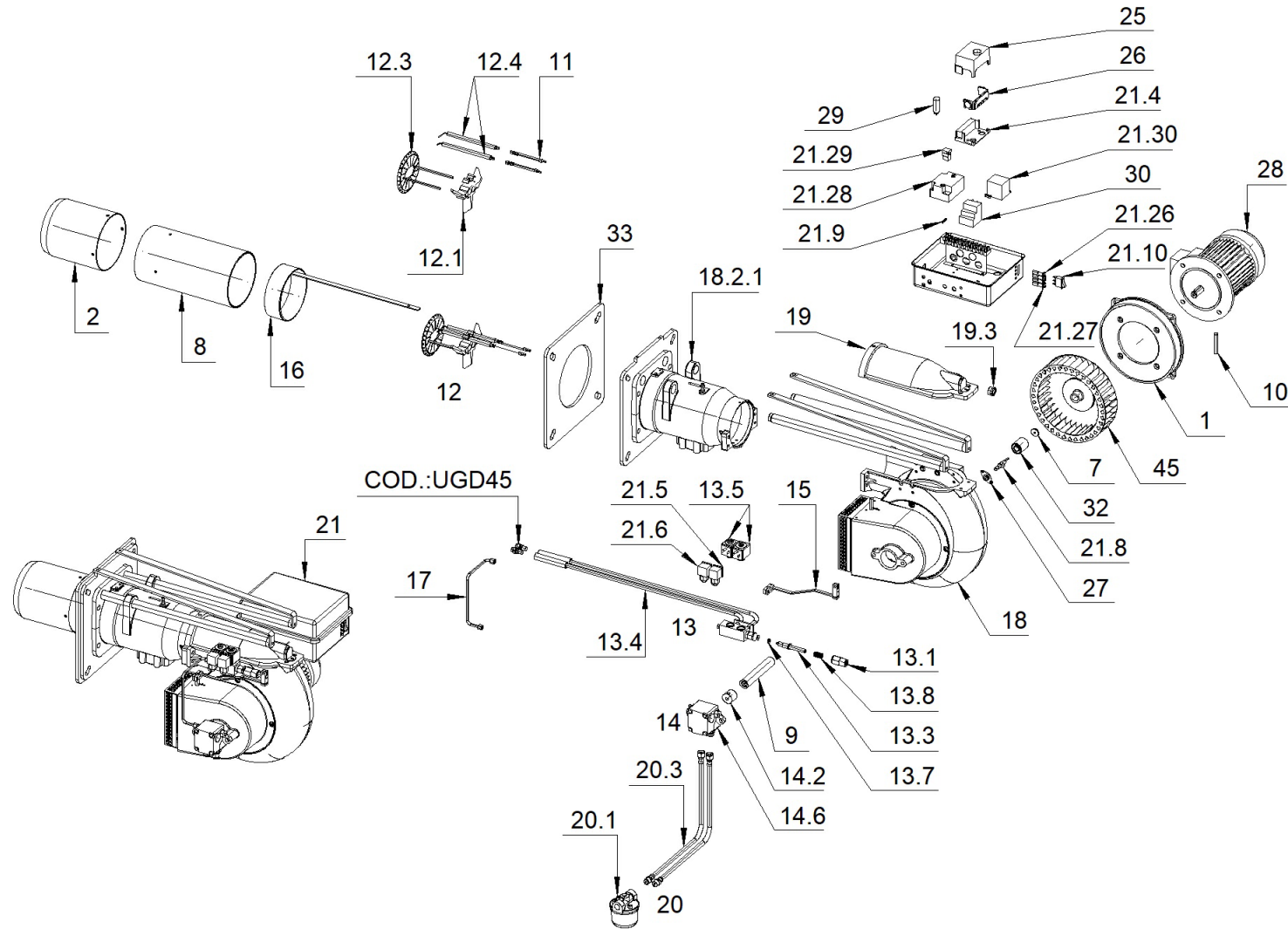


001048_1E

BRUCIATORE GASOLIO_2



001048_1E

BRUCIATORE GASOLIO_2

Pos.	Codice	Descrizione	Quantità minima ordinabile
1	013065	SUPPORTO MOTORE	1
2	021082	BOCCAGLIO TERMINALE FGP70/2	1
7	032276	RONDELLA FISSAGGIO VENTOLA D19	1
8	032460	TUBO BOCCAGLIO FGP70/2TL	1
9	032583	GIUNTO ELASTICO (SUNTEC-BOSCHINI) D26	1
10	040153	CAVO MOTORE PG11-M20-M5	1
11	040290	CAVO A.T. CARBONIO Sez.1-D7 D6.35-D4	1
12	052119	Gr.CROCIERA	1
12.1	013071	CROCIERA D152	1
12.3	053516	DISCO DI TURBOLENZA MOD. FGP 70/2 -100/2	1
12.4	133229	ELETTRODO ACCENSIONE FGP FNP	1
13	052150	Gr.PORTAUGELLI 230V-50:60Hz	1
13.1	031252	GHIERA MARTINETTO	1
13.3	031407	STELO MARTINETTO	1
13.4	052139	PORTAUGELLI Gr.Sald.	1
13.5	132018	Gr.MAGNETE GM 133.1V-ZB09 230V-50:60Hz	1
13.5.1	111218	BOBINA PARKER ZB09 230V-50:60Hz 9W	1
13.7	229303_2	GUARNIZIONE DE043 DALMAR-VITON	2
13.8	244203	MOLLA AD ELICA CILINDRICA DI COMPRESSIONE 1.3x13.2x47	1
14	052189	Gr.POMPA	1
14.2	229100	SEMIGIUNTO LATO POMPA D8	1
14.6	258514	POMPA SUNTEC AN77A-7256-2P	1
14.6.1	525003	GUARNIZIONE COPERCHIO POMPA SUNTEC-3759811 AL-AN-AS-AT	1
14.6.2	542001	FILTRO POMPA SUNTEC 3715732 H28mm	1

001048_1E

BRUCIATORE GASOLIO_2

Pos.	Codice	Descrizione	Quantità minima ordinabile
14.6.3	590000	GUARNIZIONE ALBERO POMPA SUNTEC AN-AS-AL-AT-D :991511	1
15	052191	Gr.BIELLA	1
16	052360	REGOLAZIONE TESTA Gr.Sald.	1
17	053267	Gr.TUBAZIONE MANDATA POMPA-Gr.VALVOLE	1
18	053513	Gr.CHIOCCIOLA -DEF.	1
18.2.1	013170	FLANGIA PORTABOCCAGLIO	1
19	053559	Gr.COPERCHIO CHIOCCIOLA	1
19.3	274000	Gr.VISORE SPIONCINO	1
20	054149	CORREDO BRUCIATORE	1
20.1	224502	FILTRO FAG 20201-PL 0.1-D3:8P-(30-80L)	1
20.1.1	210000	CARTUCCIA FILTRO GIULIANI 70301 0.1	1
20.3	278002	TUBO FLEX DN10-1200 MF 3:8P-3:8P	1
21	060024	CABLAGGIO BRUCIATORE 3ac400V-1Nac230V-50:60Hz	1
21.10	148007	INTERRUTTORE UNIPOLARE LUMINOSO VERDE SIGNALUX-811082771K	1
21.26	183550_2	SPIA LUMINOSA VERDE D6 27001000B7 230VAC-90°C	2
21.27	183550	SPIA LUMINOSA ROSSA D6 5002850 TB-06R-SU3+LENTE 230VAC-90°C	1
21.28	189005	TRASFORMATORE DANFOSS EB14 052F4031-D4 230V-50:60Hz	1
21.29	189006	CAVO+CONNETTORE M-TR-DANFOSS L320	1
21.30	190019_3	CONTATTORE DANFOSS CI4-9 AC3=230V:3.3KW.400V:4.3KW 230V-50:6	3
21.4	111001	BASE APP. SIEMENS AGK11	1
21.5	118400	PRESA SHIELD VC1102A00300S (NERA) PG9(2 POLI+T)ALTA	1
21.6	118417	PRESA SHIELD VC1202A00300S (GRIGIA) PG9(2 POLI+T)ALTA	1
21.8	139107	FOTORESISTENZA SIEMENS QRB1A NERA	1
21.9	139220	FUSIBILE IN VETRO D5x20F-5A-250V RAPIDO	1

001048_1E

BRUCIATORE GASOLIO_2

Pos.	Codice	Descrizione	Quantità minima ordinabile
22	070023	MANUALE ISTRUZIONI GASOLIO _2 IT FBR-	1
23	076020	DICH. DI CONFORMITA - IGEFD FBR-	1
24	078029	SC.ELET.BRUCIATORE _2 IGEF 3ac400V-1Nac230V-50Hz SL-	1
25	101017_2	APP. SIEMENS LMO44.255C2 230V-50:60Hz	2
25.1	077114	MANUALE ISTRUZIONI APP. - - SIEMENS-7130	1
26	111002	FERMACAVO APP.SIEMENS AGK66	1
27	111013	BASE FR SIEMENS QRB1	1
28	158858	MOTORE SOGA MEC 80-B5-2P 1.1KW 230:400V-50Hz	1
29	191342	FILTRO RAD. FC710Y2F 0.1uF(X2)+2x4-7nF+2.2MOhm-250V	1
30	192320_3	RELE TERMICO SIEI-TKM-2R (2.5-4A)	3
32	229104	SEMIGIUNTO LATO MOTORE MOZZO GUARDIAN	1
33	229712	GUARNIZIONE FLANGIA BRUCIATORE	1
45	291036	VENTOLA (BOSCHINI) D240x65 RS MOZZO D19-CH. (MG)	1
UGD45	UGD45	UGELLO	1